



Alumid: grandi formati dallo stile unico. Progettato per le dimensioni oltre i 3,5 m di base questo modello dispone del caratteristico rullo interno in alluminio di 108 mm di diametro che, unitamente alla struttura del cassonetto aperto nella parte inferiore, semplifica l'avvolgimento delle tele più grandi. Il risultato è una tensionatura ottimale della superficie. Un prodotto interessante anche dal punto di vista dell'installazione, basata sul sistema di fissaggio rapido che consente un montaggio in piena autonomia e con un significativo risparmio di tempo. Non resta che godersi le performance: teatri, centri congressi, auditorium, Alumid assicura una proiezione d'impatto anche negli ambienti più dispersivi.

**Componi il tuo schermo con il PSS:**

- > **misure personalizzate:** larghezza e altezza
- > **tipo di avvolgimento:** disponibile solo nella versione motorizzato standard
- > **cassonetto:** con cassonetto o senza cassonetto
- > **colore del cassonetto:** disponibile solo bianco
- > **superfici di proiezione:** VisionWhite, VisionWhitePro\*, VisionGrey, VisionRear, VisionAcoustik e Vision MacroAcoustik, disponibili anche nella versione con bordo nero perimetrale, ad esclusione della VisionRear
- > **altezza top:** da 10 a 60 cm
- > **caduta superfici di proiezione:** anteriore o posteriore
- > **lato motore/comando:** a destra o a sinistra

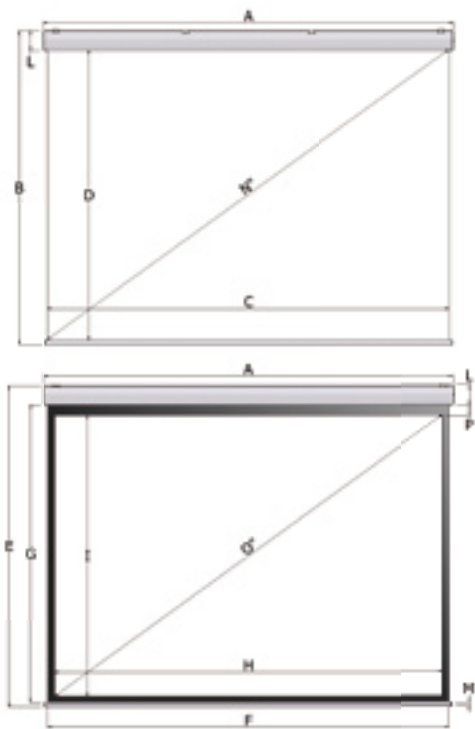
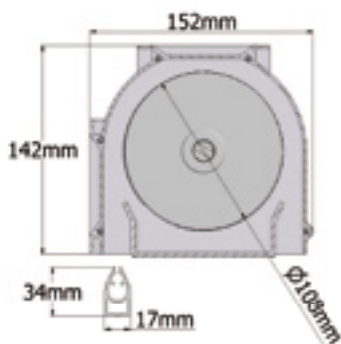
**Accessori in dotazione:**

- > kit staffe per fissaggio rapido a muro e a soffitto
- > commutatore unipolare

**Accessori opzionali:**

- > ricevitore e telecomando radio frequenza per schermo a motore (3 tipi di utilizzo: modalità base, automatica e per l'integrazione con sistemi domotici)
- > ricevitore e telecomando infrarosso
- > prolunghe staffe schermi fino a 60 cm

\* Per misure fino a 406 cm



Formato	Ingombro massimo	Senza Bordo					Con bordo					Top standard	Extra top massimo	Diagonale in pollici	Dimensioni imballo	Peso netto	Peso lordo
		A	B	C	D	N"	E	F	G	H	I						
4:3	406	318	400	300	197	325	400	308	390	293	10	60	192	425x20x21	36	42	
	456	355	450	338	221									475x20x21	41	47	
16:9	406	243	400	225	181	252	400	234	390	219	10	60	176	425x20x21	41	35	
	456	271	450	253	203									475x20x21	40	46	
1:1	356	368	350	350	195									375x20x21	32	38	
	406	418	400	400	223									425x20x21	35	41	
	456	468	450	450	251									475x20x21	42	48	



**Formati standard**



**Formati con PSS**



Certificazioni ignifughe superfici di proiezione

