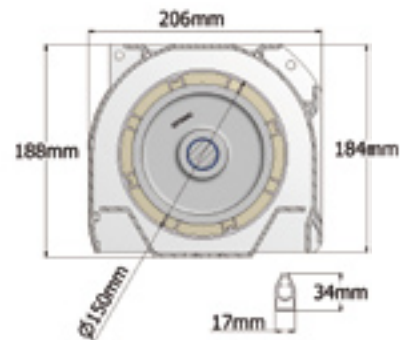




Le grandi dimensioni non temono più la "prova tensionatura". Oltre al caratteristico rullo in alluminio di 150 mm di diametro e al cassonetto aperto nella parte inferiore, lo schermo Alumax può contare su un altro prezioso alleato per ottenere una superficie piana nonostante le misure consistenti. Il CTS (Constant Tension System) assicura l'autotensionatura costante grazie a due contrappesi agganciati agli snodi realizzati alle estremità del fondale, che tendono i cavi rigidi passanti per le asole laterali. In questo modo si evita anche il formarsi di pieghe durante l'avvolgimento, restando gli occhielli esterni rispetto alla superficie di proiezione (riferimento pag. 7). Un accorgimento tecnico che consente una proiezione eccellente anche negli spazi molto grandi.



**Componi il tuo schermo con il PSS:**

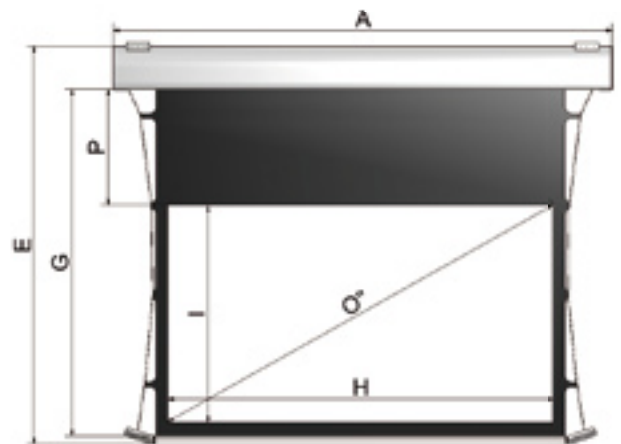
- > **misure personalizzate:** larghezza e altezza
- > **tipo di avvolgimento:** disponibile solo nella versione motorizzato standard
- > **cassonetto:** con cassonetto o senza cassonetto
- > **colore del cassonetto:** disponibile solo bianco
- > **superfici di proiezione:** VisionWhite Bordato, VisionAcoustik Bordato e Vision MacroAcoustik Bordato
- > **altezza top:** da 10 a 20 cm
- > **caduta superfici di proiezione:** anteriore o posteriore
- > **lato motore/comando:** a destra o a sinistra

**Accessori in dotazione:**

- > kit staffe per fissaggio rapido a muro e a soffitto
- > commutatore unipolare

**Accessori opzionali:**

- > ricevitore e telecomando radio frequenza per schermo a motore (3 tipi di utilizzo: modalità base, automatica e per l'integrazione con sistemi domotici)
- > ricevitore e telecomando infrarosso
- > prolunghe staffe schermi fino a 60 cm



| Formato               | Ingresso massimo | Altezza totale | Larghezza tela | Altezza tela | Larghezza luce netta | Altezza luce netta | Top standard | Extra top massimo | Diagonale in pollici | Dimensione imballo | Peso netto | Peso lordo |
|-----------------------|------------------|----------------|----------------|--------------|----------------------|--------------------|--------------|-------------------|----------------------|--------------------|------------|------------|
|                       | A                | E              | F              | G            | H                    | I                  | P            | cm                | O"                   | cm                 | kg         | kg         |
| 4:3<br>CON CASSONETTO | 512              | 385            | 474            | 363          | 464                  | 348                | 10           | 20                | 228                  | 530X29X32          | 82         | 107        |
|                       | 612              | 460            | 574            | 438          | 564                  | 423                | 10           | 20                | 278                  | 630X29X32          | 100        | 125        |
| 4:3                   | 512              | 384            | 474            | 363          | 464                  | 348                | 10           | 20                | 228                  | 530X20X21          | 53         | 75         |
|                       | 612              | 459            | 574            | 438          | 564                  | 423                | 10           | 20                | 278                  | 630X20X21          | 65         | 87         |



**Formati standard**



**Formati con PSS**



Certificazioni ignifughe superfici di proiezione

