



Uno schermo che si è guadagnato l'appellativo di "Made for Installation" per il suo innovativo sistema di montaggio. A questo si aggiungono il meccanismo a scomparsa nel controsoffitto e il metodo di tensionamento classico, che regala una superficie perfettamente piana salvaguardando l'armonia dell'impatto estetico. Due cavi elastici partono dalle estremità del fondale e passano per le asole ai lati della tela, creando un arco laterale che preserva la fase di avvolgimento dal rischio di pieghe, nonostante la presenza degli occhielli (riferimento pag. 7).

Un modo per conservare il caratteristico design di Inceel, valorizzando ancora di più questo prezioso strumento per il vostro lavoro e il tempo libero senza vincoli di spazio.

**Componi il tuo schermo con il PSS:**

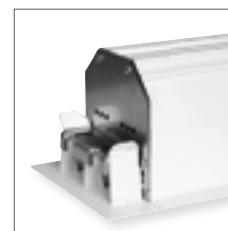
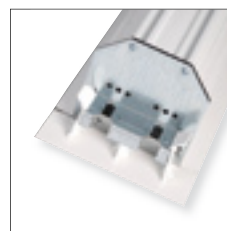
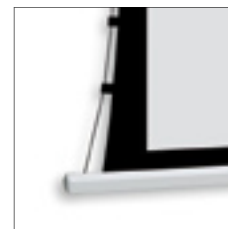
- > **misure personalizzate:** larghezza e altezza
- > **tipo di avvolgimento:** motorizzato standard o radio integrato
- > **cassonetto:** disponibile solo con cassonetto
- > **colore del cassonetto:** disponibile solo bianco
- > **superfici di proiezione:** VisionWhite Bordato, VisionWhitePro Bordato, VisionGrey Bordato e VisionAcoustik Bordato
- > **altezza top:** da 5 a 70 cm
- > **caduta superfici di proiezione:** anteriore o posteriore
- > **lato motore/comando:** a destra

**Accessori in dotazione:**

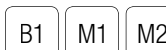
- > kit composto da 8 barre filettate da 50 cm per un'installazione con altezza massima 1 mt
- > commutatore unipolare (solo per versione motore standard)
- > telecomando (solo per versione motore radio integrato)
- > terminali per la chiusura del cartongesso

**Accessori opzionali:**

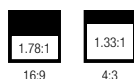
- > ricevitore e telecomando radio frequenza per schermo a motore (3 tipi di utilizzo: modalità base, automatica e per l'integrazione con sistemi domotici)
- > ricevitore e telecomando infrarosso
- > telecomando Way a 3 canali per schermi radio integrati
- > supporti per telecomando Way per schermi radio integrati
- > prolunghe staffe schermi fino a 60 cm



Certificazioni igitughe superfici di proiezione

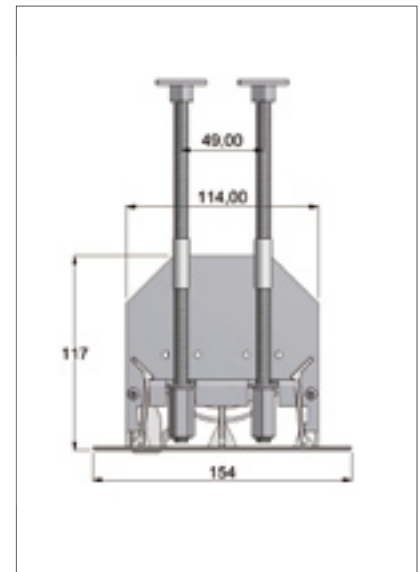
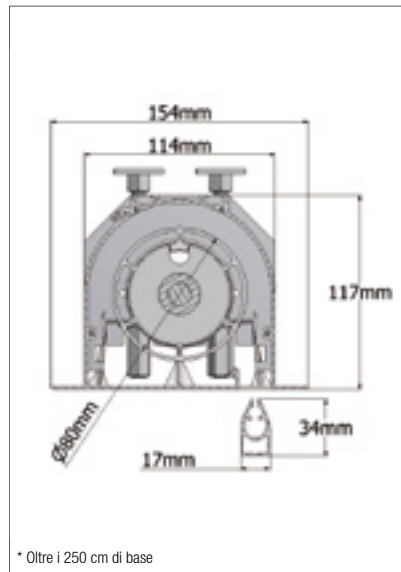
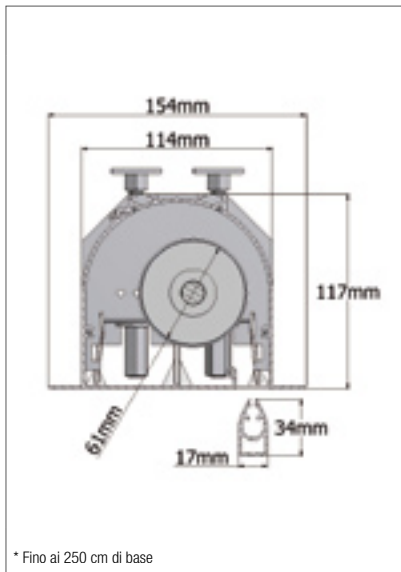


**Formati standard**

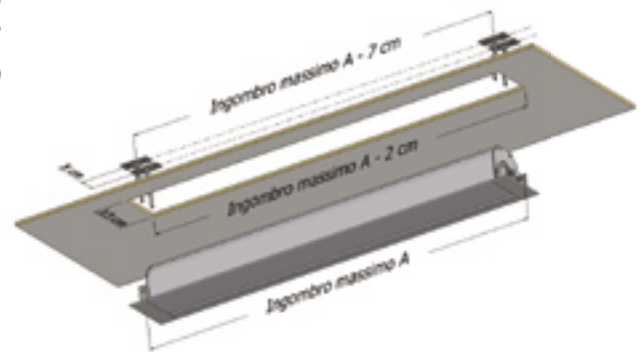
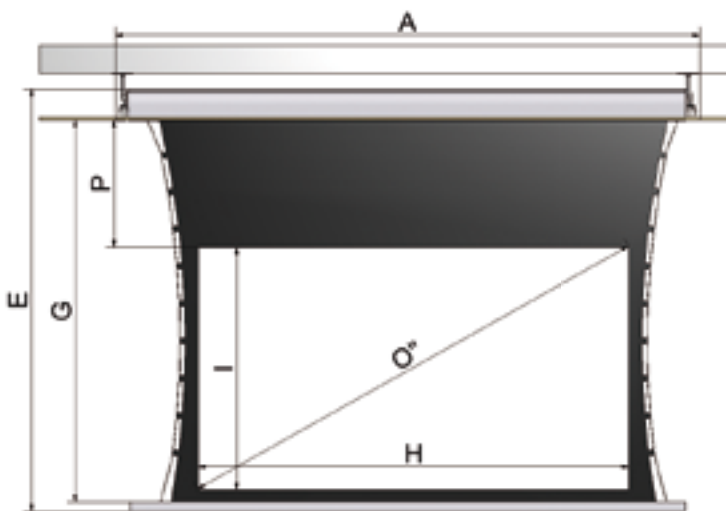


**Formati con PSS**





\* In alcune situazioni in funzione dell'altezza tela è necessario l'uso del cassonetto con rullo da 80 mm



Formato	Ingombro massimo	Altezza totale	Larghezza tela	Altezza tela	Larghezza luce netta	Altezza luce netta	Top standard	Extra top massimo	Diagonale in pollici	Dimensioni imballo	Peso netto	Peso lordo
	A	E	F	G	H	I	P	cm	O°	cm	kg	kg
4:3	197	134	155	119	145	109	5	40	71	210x20x21	16	21
	217	149	175	134	165	124	5	45	81	230x20x21	17	22
	237	164	195	149	185	139	5	50	91	250x20x21	18	23
	267	186	225	171	215	161	5	55	106	280x20x21	19	24
	317	229	275	214	265	199	10	70	130	330x20x21	21	26
	367	266	325	251	315	236	10	55	155	380x20x21	23	30
16:9	197	107	155	92	145	82	5	65	65	210x20x21	15	20
	217	118	175	103	165	93	5	70	75	230x20x21	16	21
	237	129	195	114	185	104	5	70	84	250x20x21	17	22
	267	146	225	131	215	121	5	70	97	280x20x21	18	23
	317	179	275	164	265	149	10	70	120	330x20x21	20	25
	367	207	325	192	315	177	10	70	142	380x20x21	22	27
	417*	235	375	220	365	205	10	70	165	430x20x21	24	29

\* Non disponibile con superficie VisionWhitePro